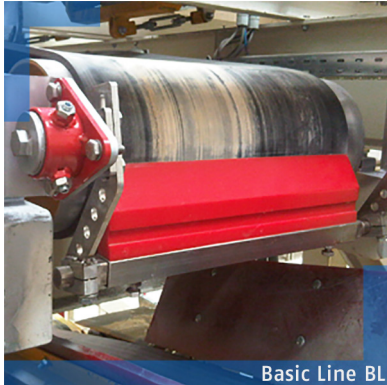


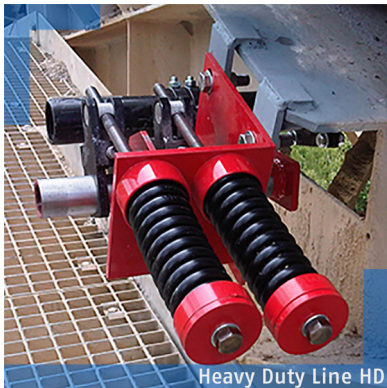
ULTIMATIVE FÖRDERGURT REINIGUNG



Basic Line BL



Premium Line PL



Heavy Duty Line HD



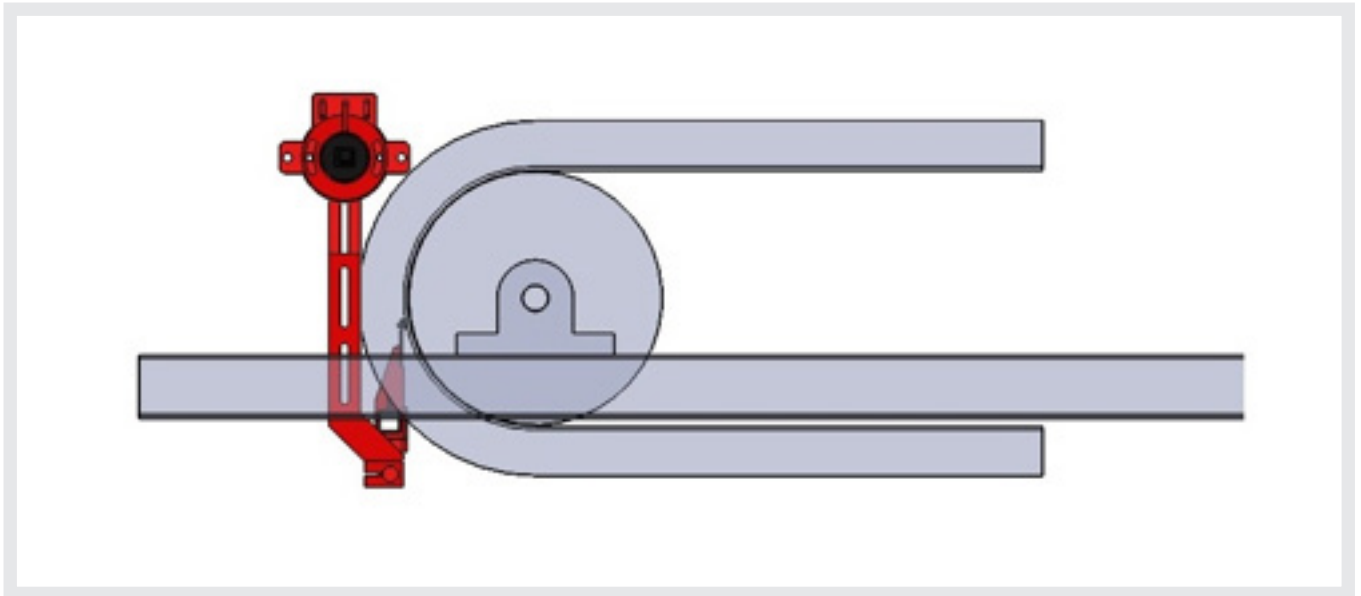
SonderProdukte SP

TI PreCleaner PREMIUM
für Fördergurte mit Wellkanten

*Verschmutzungen vermeiden,
Kosten reduzieren, Effizienz und
Betriebssicherheit steigern.*

TI PreCleaner PREMIUM

Gurtreiniger für Fördergurte mit Wellkanten
Typ PBC-F-W mit Spezial-Leistenserie PBC-F-W.



- Basisgerät mit mechanischer Druckeinstellung über Stellschraube
- Basisgerät in 3 Größen für Förderbreiten bis 1.000 mm
- Grundleiste in Voll PUR mit integrierter Federfunktion und seitlichem Anlaufschutz.
- Klingen mit 3 verschiedenen Besatzmaterialien für unterschiedliche Fördergüter.
- Verschiedene Klingenformen für optimale Gurtreinigung.
- Optimale Einstellung der Leisten in allen Achsen über Einhängestänge.
- Sonderausführungen für individuelle Anwendungen lieferbar.

Klingentyp	Besatz
HMA-G	Sinter-Hartmetall Sorte A mit Präzisionsschliff
HMB-G	Sinter-Hartmetall Sorte B mit Präzisionsschliff
K	Hochleistungs-Keramik
XX	Sonderausführungen

Klingenform	Empfohlen für
7°	Alle kristallinen Fördergüter mit starker Haftneigung
30°	Schlammige Fördergüter mit klebriger Konsistenz (nur nach Klärung mit TI)
90°	Alle rieselfähigen Fördergüter
XX	Individuelle Sonderausführungen

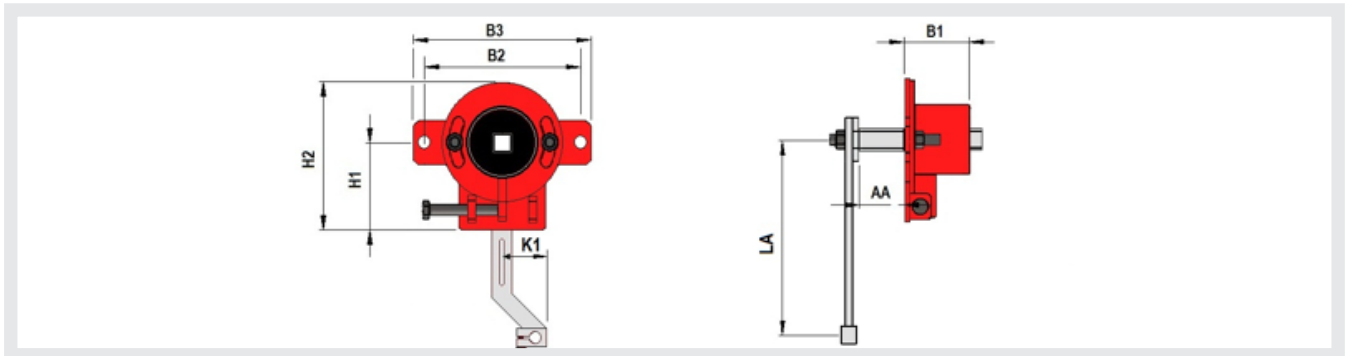
Besonderheiten

Die Einstellung von Gurtreinigern an der Trommel erfordert generell besondere Sorgfalt und sollte nur von speziell geschultem Personal vorgenommen werden.

TI Hinweise für die Einstellung von PreCleanern mit Leistenserie PBC beachten!

TI Andruckgeräte Serie PLF-G

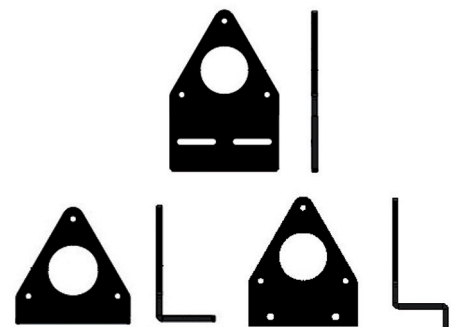
Premium Andruckgerät für TI PreCleaner.



Datenblatt Maße in mm

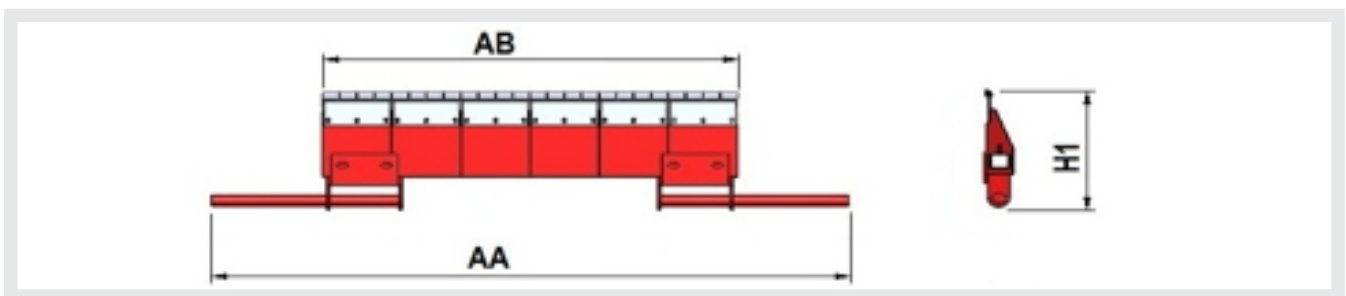
Maß	PLF 1	PLF 2/75	PLF 2/100	PLF 3	PLF 4
Gehäusetiefe B1	45	75	100	80	100
Lochabstand B2	160	180	180	190	245
Breite Grundplatte B3	180	205	205	215	280
Armlänge LA	150-275	275-450	275-450	275-450	300-500
Auszug Anschlußteil AA	15-125	15-100	15-75	15-95	20-100
Drehpunkt H1	80	100	100	112,5	135
Einbauhöhe H2	140	170	170	215	230
Anschluß	Q20	Q25	Q25	Q30	Q40
Auslenkung	45	50	50	75	75

Montageplatten (optional)



TI Leisten Serie PBC-F-W

Spezialleiste PreCleaner für Fördergurte mit Wellkanten



Datenblatt Maße in mm

Typ	PBC-F-W 3/120 nn	PBC-F-W 4/120 nn	PBC-F-W 5/120 nn	PBC-F-W 5/120 nn	PBC-F-W 6/120 nn
Förderbreite	400	500	600	650	800
Arbeitsbreite AB	360	480	600	600	720
Gesamtbreite AA	900	1.000	1.200	1.200	1.400
Leistenhöhe H	Anhängig von Trommeldurchmesser und Höhe der Wellkanten				

Max. Fördergeschwindigkeit 1,6 m/sec.
höhere Geschwindigkeiten nur nach Freigabe durch das TI Technik Team

T&I Gurtreinigungssysteme

- » sind hochwirksam bei problematischem Fördergut
- » garantieren ungehemmten Abfluss des Fördergutes
- » haben exzellente Trockenlaufeigenschaften
- » sind grundsätzlich für den Reversierbetrieb geeignet
- » benötigen kein Fachpersonal für die Wartung
- » erhöhen die Wirtschaftlichkeit und Sicherheit der Anlagen



T&I Technologie und Industriekomponenten GmbH
Am Hohen Weg 19
53572 Unkel | Germany
Telefon: +49 (0) 2224 - 9 88 19 88
Telefax: +49 (0) 2224 - 9 88 19 89
eMail: info@ti-beltcleaner.de
www.ti-beltcleaner.de

